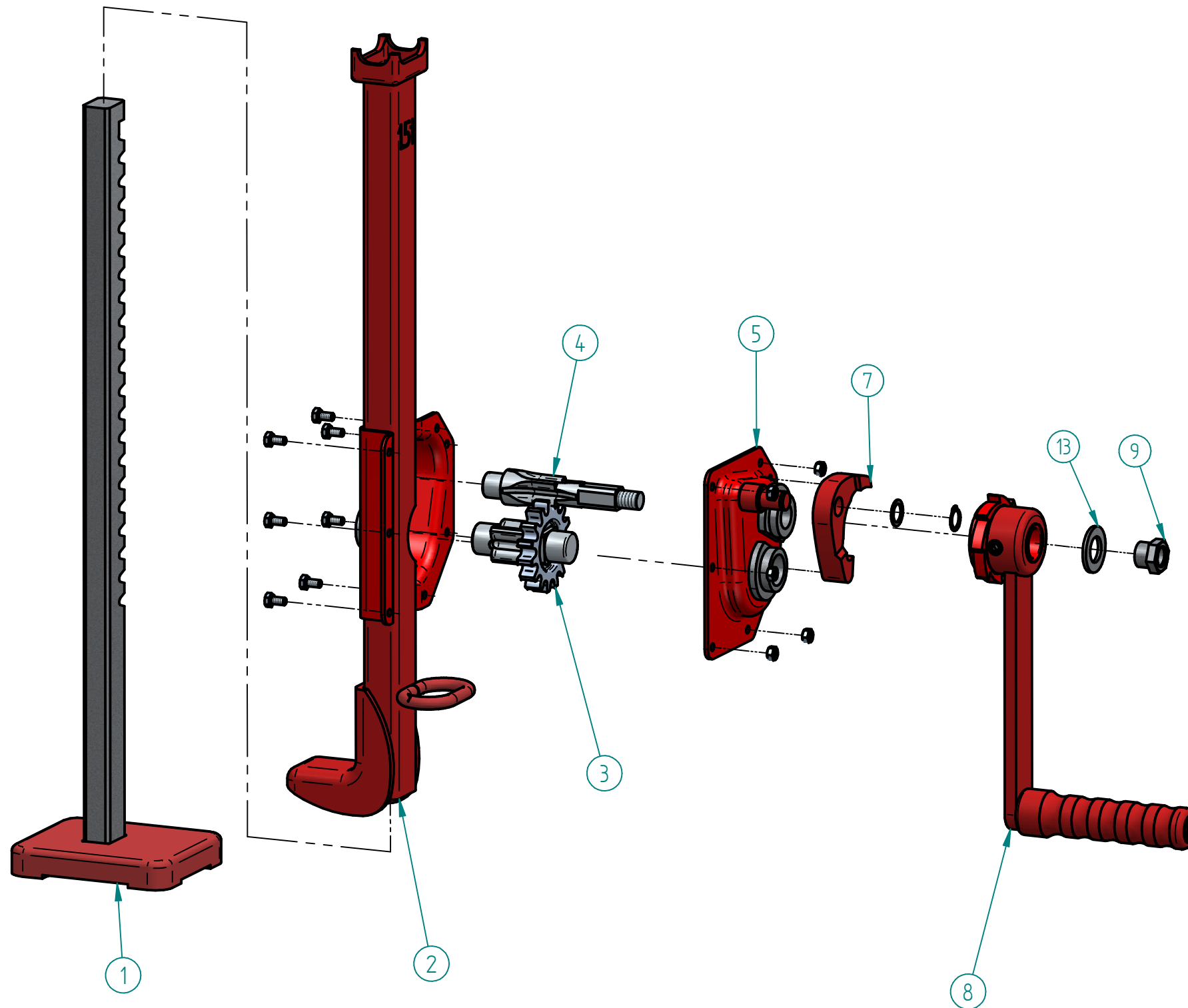


# Ersatzteil-Katalog

## Zahnstangenwinde 1.5t

### Serie 30 mit Sicherheitskurbel

#### Art.: 1-3102



Pos	Art-Nr	Titel
1	1-3100-30	Zahnstange 1.5t mit Fussplatte
2	1-3100-20	Schaft 1.5t kpl geschweisst
3	1-3100-40	Zahnrad mit ZstTrieb 1.5t
4	1-3102-71	Kurbeltrieb 1.5-3t NK SK
5	1-3100-50	Deckel 1.5t vorne kpl
7	1-3102-88	Doppelversteller
8	1-3102-80	Sicherheitskurbel kurz 1.5t
9	1-3202-85	Mutter SK M14
13	8-3-60-M20	Unterlegscheibe M20



**ROBOR**  
 + SWISS QUALITY

ROBOR AG  
 CH - 3184 Wünnewil  
 www.robtor.ch