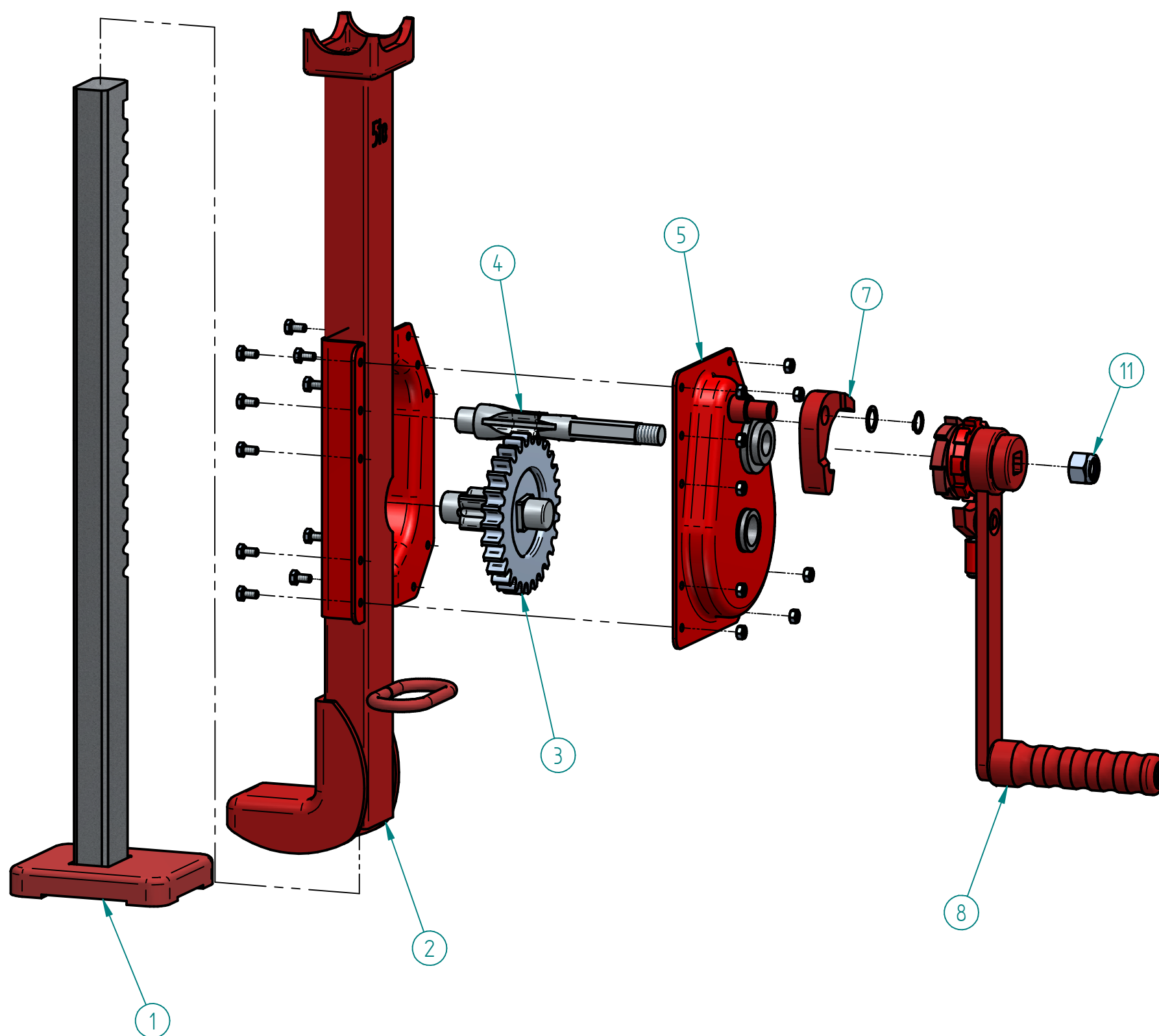


Ersatzteil-Katalog

Zahnstangenwinde 5t

Serie 30 mit Ratschenkurbel

Art.: 1-3304



Pos	Art-Nr	Titel
1	1-3300-30	Zahnstange 5t mit Fussplatte
2	1-3300-20	Schaft 5t kpl geschweisst
3	1-3300-40	Zahnrad 5t mit Z'st-trieb
4	1-3304-71	Kurbeltrieb 5t RK
5	1-3300-50	Deckel 5t vorne kpl
7	1-3102-88	Doppelversteller
8	1-3204-80	Ratschenkurbel 3-10t RK95
11	8-2-50-M16	Sich-Mutter M16



ROBOR
 + SWISS QUALITY

ROBOR AG
 CH - 3184 Wünnewil
 www.robtor.ch